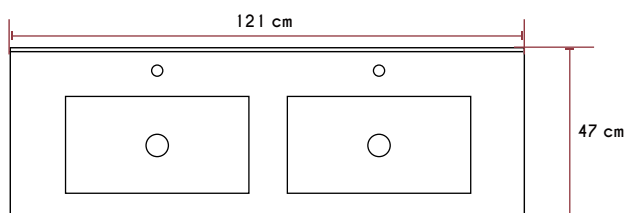
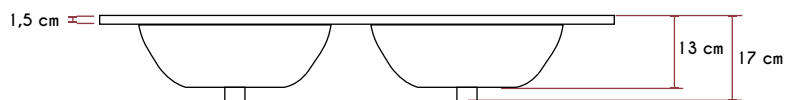
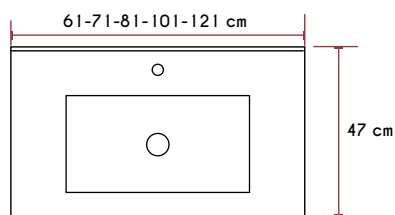
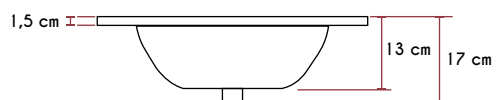
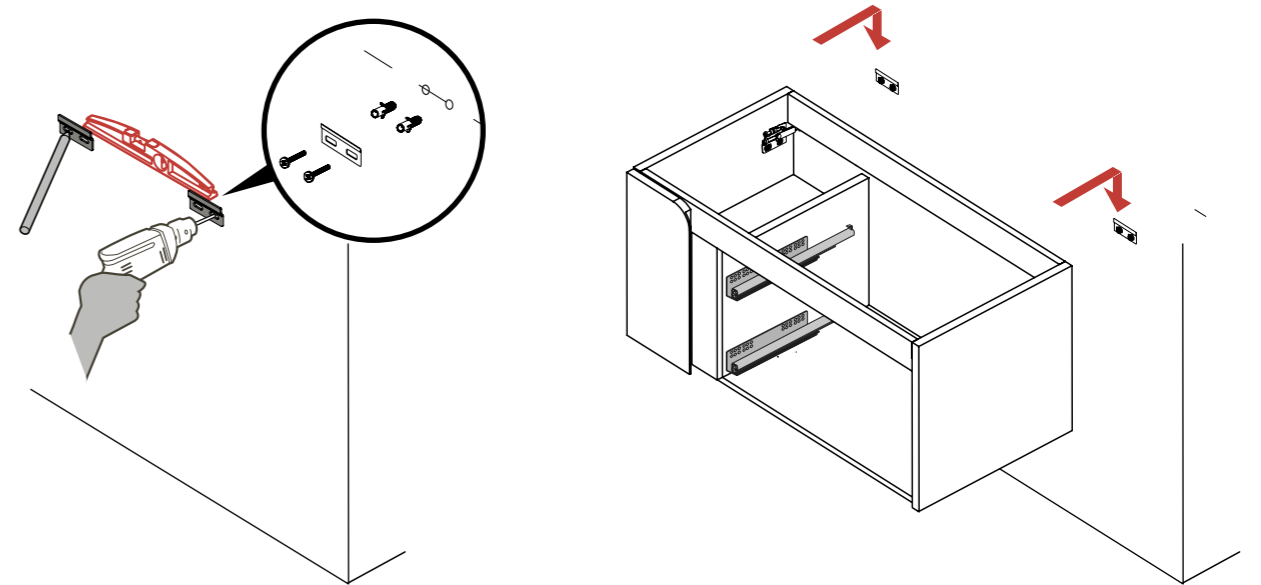
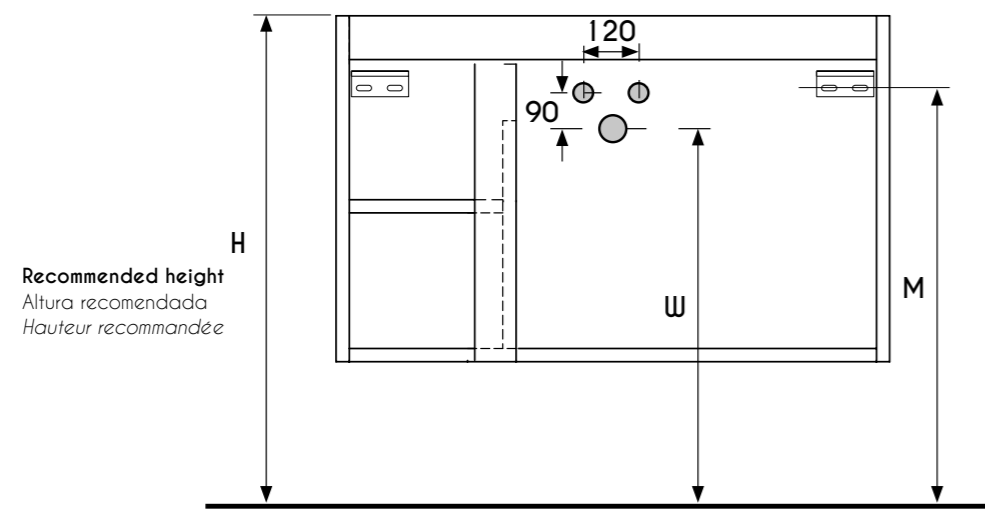


ASSEMBLY INSTRUCTIONS

INSTRUCCIONES DE MONTAJE / INSTRUCTIONS DE MONTAGE

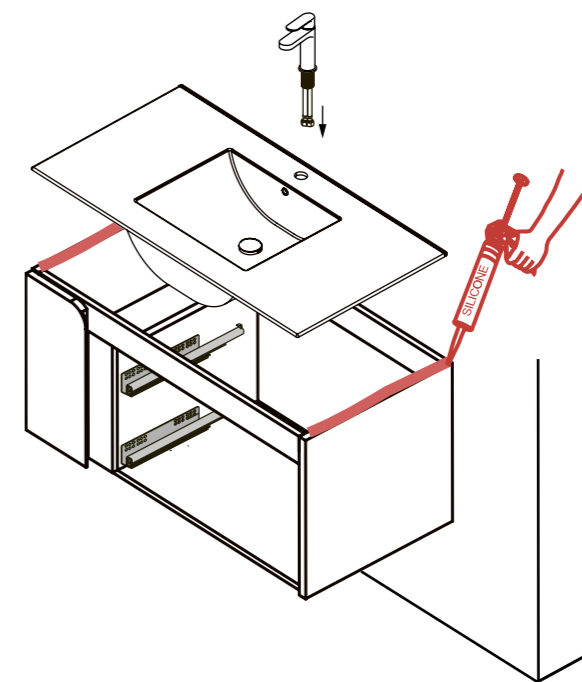


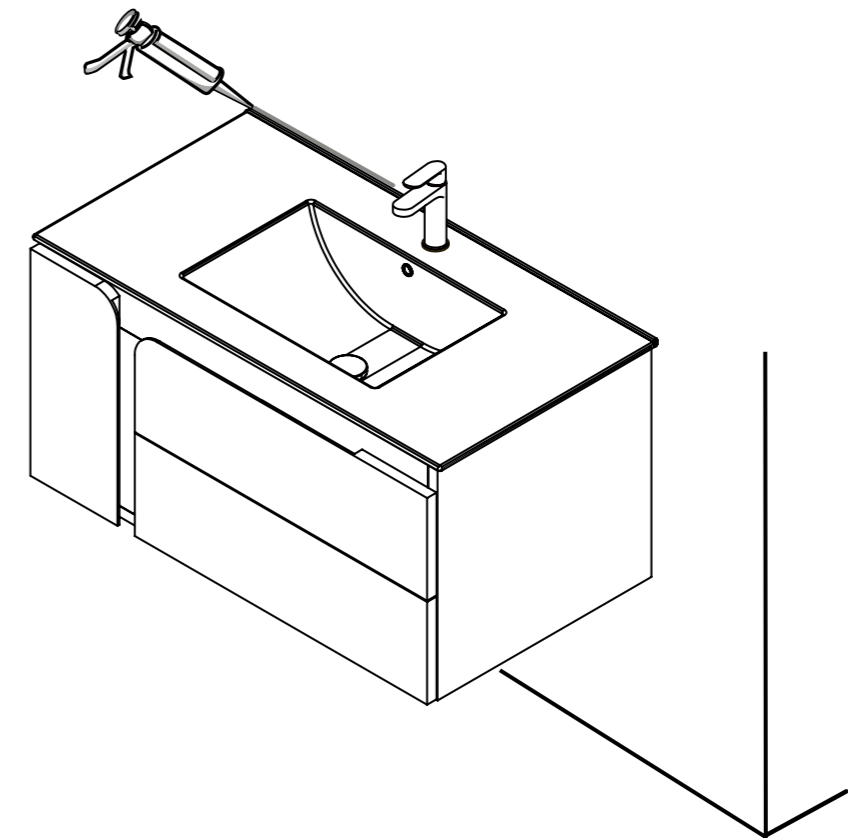
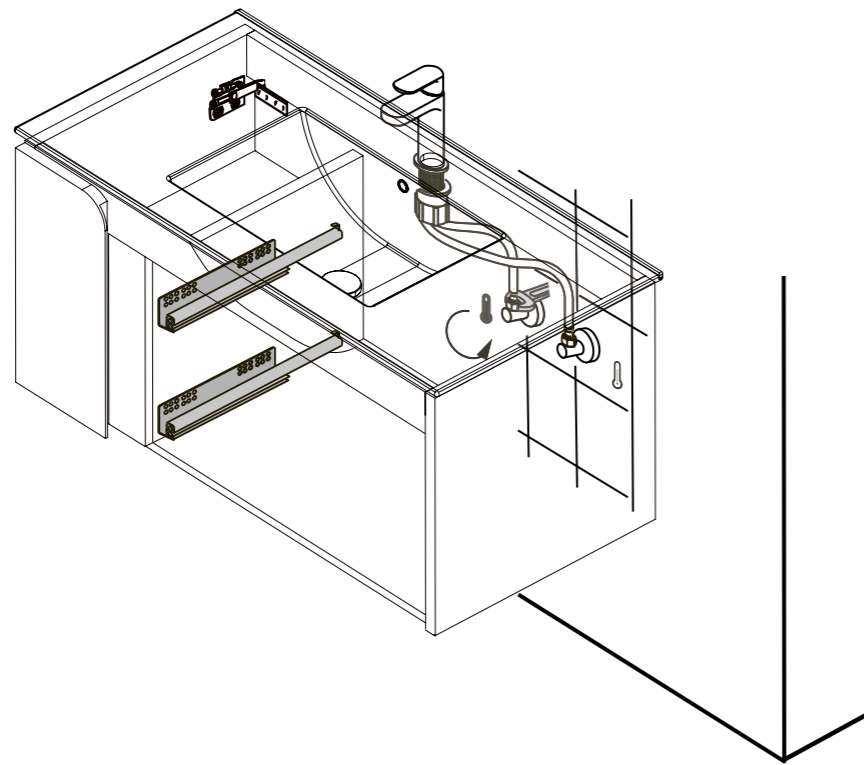
1. Installation Drawing / Cotas de instalación / Dimensions d'installation



	H	M	W
	860	740	660
	860	740	660
	815	695	640
	845	725	645

mm.





FUTUR BATH

www.futurbath.com