

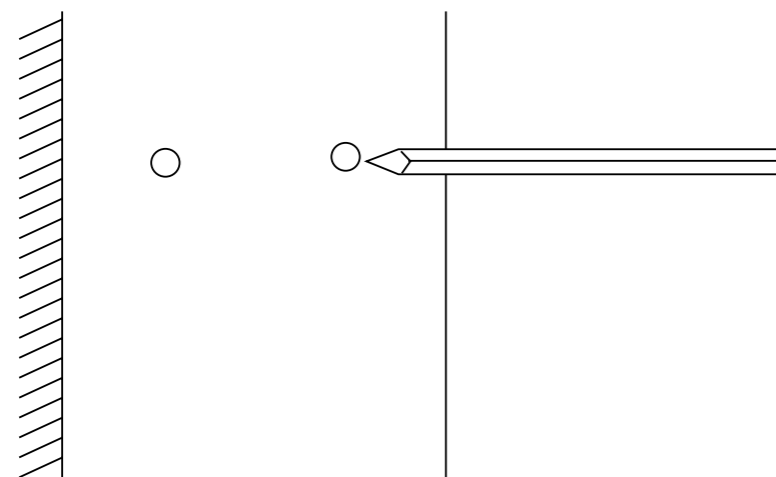
ASSEMBLY INSTRUCTIONS

INSTRUCCIONES DE MONTAJE / INSTRUCTIONS DE MONTAGE

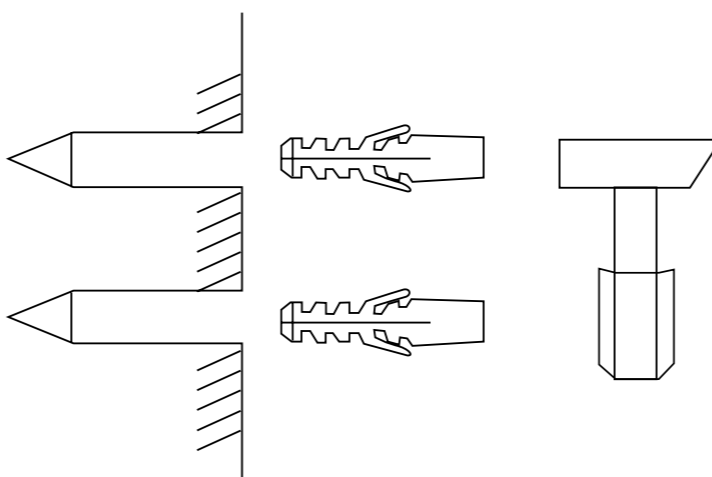
(*1)Installation de requisitos en Francia de conformidad con las normas NF C 15-100: Este dispositivo debe ser conectado a la alimentación por una caja de conexión CII IP44 de conformidad con las normas NF C 15-100.

(*1)Prescriptions d'installation en France conformément aux règles de la norme NF C 15-100: Cet appareil doit être raccordé à l'alimentation par l'intermédiaire d'une boîte de raccordement aux règles de la norme NF C 15-100.

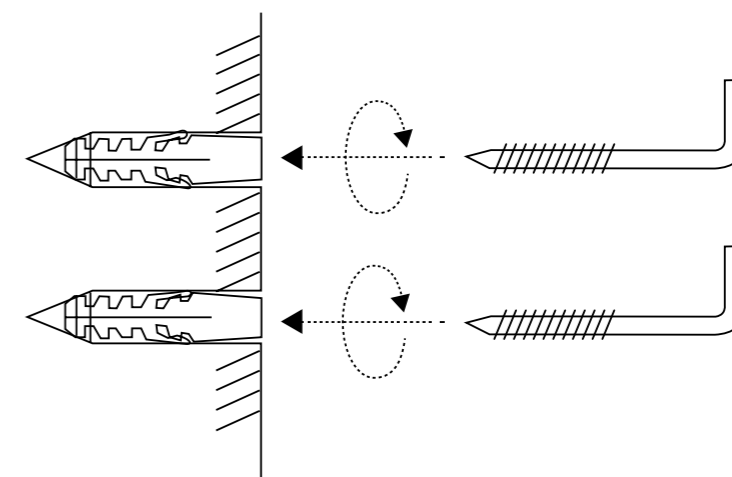
1



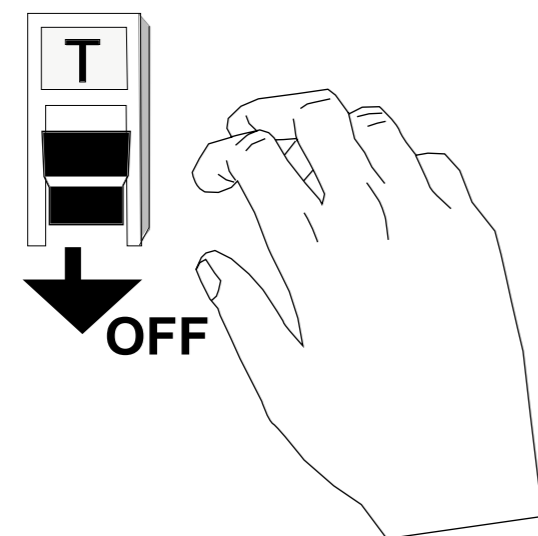
2



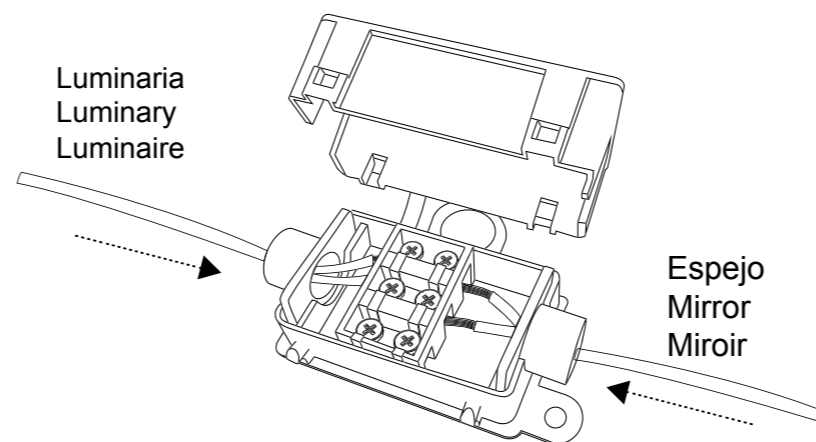
3



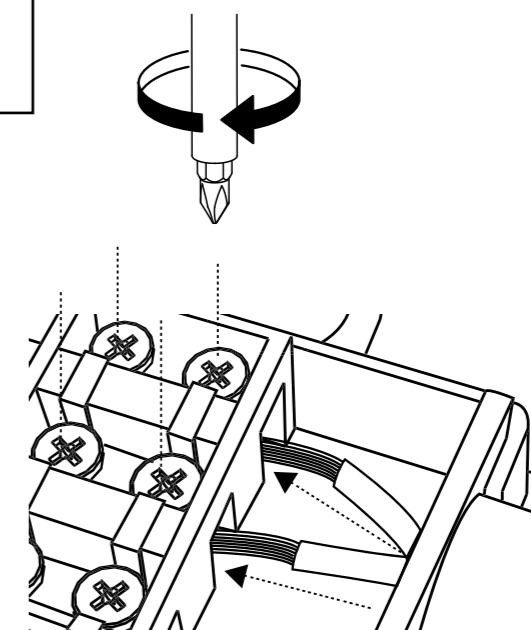
4



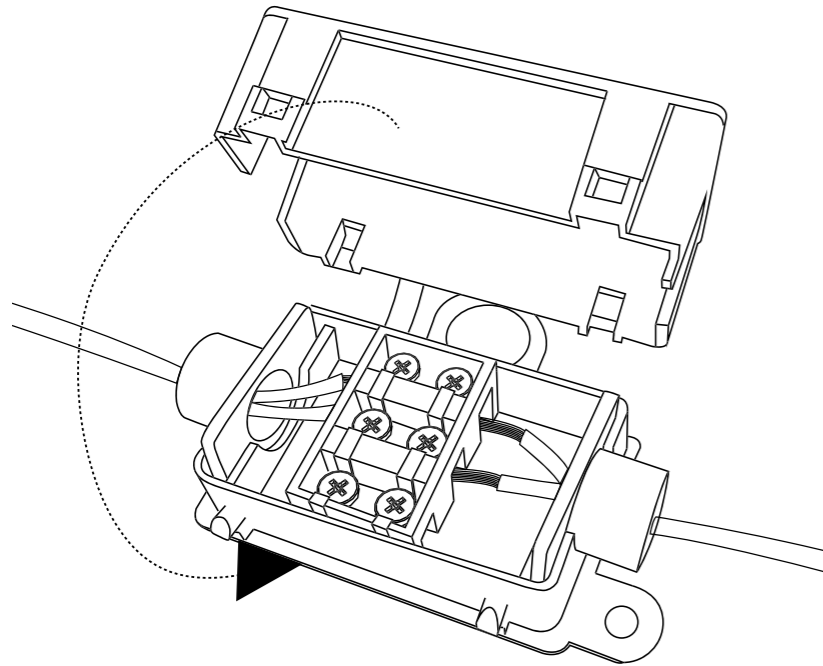
5



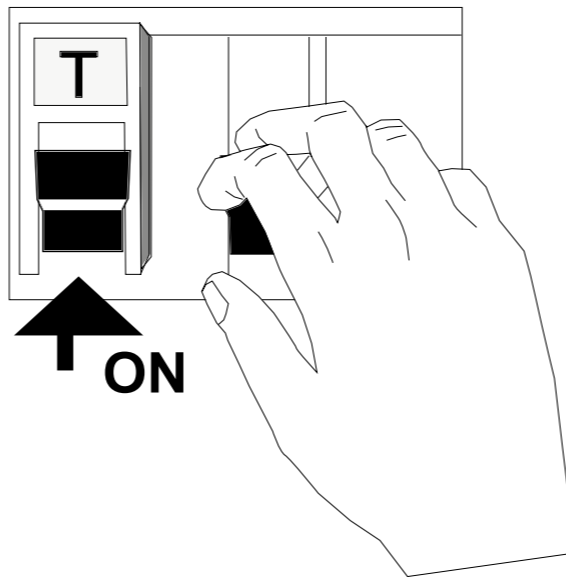
6



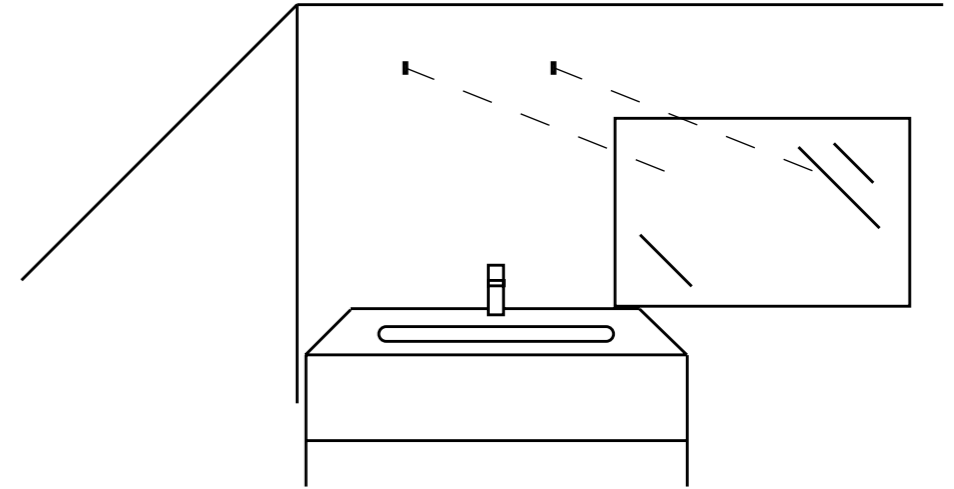
7



8



9



ESPAÑOL

- 1-Las conexiones eléctricas sólo pueden llevarse a cabo por parte de personal especializado y el funcionamiento debe ser de acuerdo con las instrucciones del fabricante.
- 2-No utilizar luminarias con roturas o daños.
- 3-Alejar siempre las conexiones y los cables de los puntos de calor.
- 4-El cable flexible o cordón exterior de esta luminaria no puede sustituirse; en el caso de que esté dañado, la luminaria debe destruirse.
- 5-La luminaria no debe ser instalada en distinta posición a la que indican las instrucciones de montaje y fuera de los vol.0-1 de protección (Ver figura1)
- 6-La luminaria no puede ser en ningún caso modificada o forzada, cualquier modificación puede comprometer la seguridad haciéndola peligrosa.
- 7-La fuente de luz de esta luminaria no es reemplazable. Cuando la fuente de luz alcance el final de su vida, se debe sustituir la luminaria completa.
- 8-La fuente de luz de este producto son diodos de emisión de luz LED que no son reemplazables.
- 9-No sumergir en agua.**
- 10-Nuestros productos están sujetos a cambios técnicos u optimizaciones, por ello no nos responsabilizamos que toda la información técnica este actualizada.

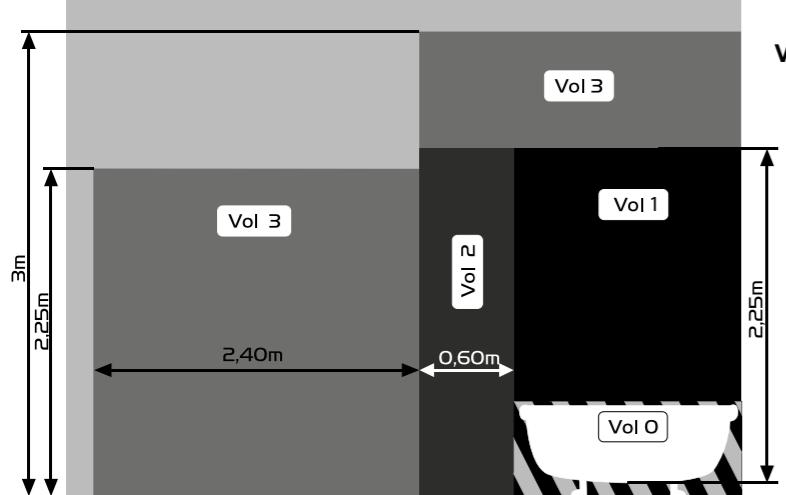
ENGLISH

- 1-The electrical connections must only be carried out by specialised personnel and functioning must be according to the manufacturer's instructions.
- 2-Do not use any damaged or broken light fittings.
- 3-Always keep connections and wires away from hot areas.
- 4-The flexible outer cable or cord of this luminaire cannot be replaced; if it is damaged the whole light has to be destroyed.
- 5-The luminaire should not be installed in any position other than the one shown in the assembly instructions nor outside the protection vol.0-1 (See Figure1).
- 6-The light fitting cannot be modified or forced under any circumstances, as any modification could jeopardise safety and make this dangerous.
- 7-The light source of this luminaire is not replaceable. When the light source reaches the end of its life the full light fitting must be replaced.
- 8-The light sources used in this product are LED light-emitting-diodes, which are not replaceable.
- 9-Do not submerge in water.
- 10-Our products are subject to technical changes or optimisations, and for this reason we are not responsible for the technical information always being updated.

FRANÇAIS

- 1-Les connexions électriques doivent être réalisées uniquement par un personnel spécialisé et le fonctionnement doit être conforme aux instructions du fabricant.
- 2-Ne pas utiliser de luminaires cassés ou endommagés.
- 3-Les connexions et les câbles doivent toujours être éloignés des sources de chaleur.
- 4-Le câble flexible ou cordon extérieur de ce luminaire ne peut pas être remplacé ; s'il est endommagé, le luminaire doit être détruit.
- 5-Le luminaire ne doit pas être installé dans une position différente de celle qui est indiquée dans les instructions de montage et hors des vol.0-1 de protection (voir Figure 1).
- 6-Le luminaire ne peut pas être modifié ni forcé. Toute modification pourrait compromettre sa sécurité et de le rendre dangereux.
- 7-La source de lumière de ce luminaire n'est pas remplaçable. Lorsque la source de lumière arrive à la fin de sa vie, c'est l'ensemble du luminaire qui doit être remplacé.
- 8-La source de lumière de ce produit se constitue de diodes d'émission de lumière LED qui ne sont pas remplaçables.
- 9-Ne pas plonger dans l'eau.
- 10-Nous ne garantissons pas que toute l'information technique soit actualisée étant donné que nos produits sont soumis à des modifications ou à des optimisations techniques.

VOLÚMENES DE PROTECCIÓN / DIMENSIONS OF VOLUMES/ VOLUMES DE PROTECTION



ES Los volúmenes de la ilustración son según norma IEC 60364-7-701:09 y NFC 15-100. Las medidas de los volúmenes pueden ser diferentes dependiendo de la legislación

EN Illustrative areas are in accordance with IEC 60364-7-701:09 Standard and NFC 15-100. Area dimensions may differ according to current legislation in each country.

FR Les volumes de l'illustration sont suivant la norme IEC 60364-7-701:09 et NFC 15-100. Les mesures des volumes peuvent être différentes en fonction de la législation de chaque pays.

*UTE C 15-801 : 2012. Dans le cas des locaux d'habitation, des locaux recevant une baignoire ou une douche et des prises de courant inférieur ou égal à 32 A le circuit correspondant doit être protégé par un dispositif à courant différentiel-résiduel (DDR) inférieur ou égal à 30 mA.

Limpieza /Cleaning/ Propreté